



Контактор 32 А, управляющее напряжение 230В (АС), 1 НЗ доп. контакт, категория применения АС-3, АС-4



Тип **DILM32-01(230V50HZ,240V60HZ)**  
 Каталог № **277292**  
 Alternate Catalog **XTCE032C01F**  
 No.

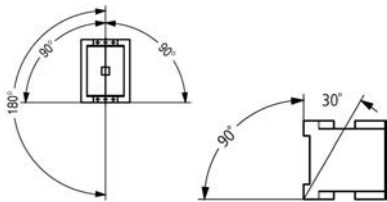
**Программа поставок**

|  |                |     |  |  |
|--|----------------|-----|--|--|
| Ассортимент  |                |     |  | Силовые контакторы   |
| Применение   |                |     |  | Силовой контактор для двигателей   |
| Подассортимент   |                |     |  | Силовые контакторы до 170 А, 3-полюсн.   |
| Категория применения   |                |     |  | АС-1: не индуктивная или слабо индуктивная нагрузка, печи сопротивления<br>АС-3: электродвигатели с короткозамкнутым ротором: запуск, отключение во время работы<br>АС-4: электродвигатели с короткозамкнутым ротором: пуск, противотоковое торможение, реверсирование, режим старт-стоп |
| Примечание   |                |     |  | <br>Подходит также для двигателей класса эффективности IE3.<br>Устройства, совместимые с IE3, обозначаются логотипом на упаковке.  |
| Техника присоединения  |                |     |  | Винтовые клеммы  |
| Полюсы   |                |     |  | 3-полюсн.  |
| <b>Расчетный рабочий ток</b>   |                |     |  |  |
| АС-3   |                |     |  |  |
| Примечание   |                |     |  | При максимальной допустимой температуре окружающей среды (откр.)   |
| 380 В 400 В  | $I_e$          | А   |  | 32   |
| АС-1   |                |     |  |  |
| обычный термический ток, 3-полюсный, 50 - 60 Гц  |                |     |  |  |
| разомкнут  |                |     |  |  |
| при 40 °С  | $I_{th} = I_e$ | А   |  | 45   |
| в капсульном корпусе   | $I_{th}$       | А   |  | 36   |
| обычный термический ток, 1-полюсный  |                |     |  |  |
| разомкнут  | $I_{th}$       | А   |  | 100  |
| в капсульном корпусе   | $I_{th}$       | А   |  | 90   |
| <b>максимальная расчетная эксплуатационная мощность трехфазных двигателей 50 - 60 Гц</b> |                |     |  |  |
| АС-3   |                |     |  |  |
| 220 В 230 В  | P              | кВт |  | 10   |
| 380 В 400 В  | P              | кВт |  | 15   |
| 660 В 690 В  | P              | кВт |  | 17   |
| АС-4   |                |     |  |  |
| 220 В 230 В  | P              | кВт |  | 4  |
| 380 В 400 В  | P              | кВт |  | 7  |
| 660 В 690 В  | P              | кВт |  | 10   |
| <b>Назначение контактов</b>  |                |     |  |  |
| Разм. = размыкающий контакт  |                |     |  | 1 разм.  |
| графические условные обозначения   |                |     |  |    |
| указания   |                |     |  | Коммутирующие элементы согласно EN 50012.<br>С зеркальным контактом  |
| комбинируется со вспомогательным контактом   |                |     |  | DILA-XHI(V)...<br>DILM32-XHI11-S   |
| Управляющее напряжение   |                |     |  | 230 V 50 Hz, 240 V 60 Hz   |

|                                |  |                     |
|--------------------------------|--|---------------------|
| Род тока: перем. ток/пост. ток |  | Питание перем. тока |
| Подключение к SmartWire-DT     |  | нет                 |
| Типоразмер                     |  | 2                   |

## Технические характеристики

### Общая информация

|  |                            |   |
|--|----------------------------|---|
| Стандарты и предписания  |                            | IEC/EN 60947, VDE 0660, UL, CSA   |
| Механический срок службы   |                            |   |
| Работа от перем. тока  | Переключени: $\times 10^6$ | 10  |
| Частота коммутаций, механическая                                       |                            |   |
| Работа от перем. тока  | Переключени:<br>ч          | 5000  |
| Стойкость к климатическим воздействиям                                 |                            | Влажный нагрев, постоянный, в соответствии с IEC 60068-2-78<br>Влажный нагрев, циклический, в соответствии с IEC 60068-2-30 |
| Температура окружающей среды   |                            |   |
| разомкнут  | °C                         | -25 - +60   |
| в капсульном корпусе   | °C                         | - 25 - 40   |
| Хранение   | °C                         | - 40 - 80   |
| установочное положение   |                            |   |
| Удароустойчивость (IEC/EN 60068-2-27)                                  |                            |   |
| Импульс полусинуса 10 мс   |                            |   |
| Цепи главного тока   |                            |   |
| Замыкающие контакты  | g                          | 10  |
| Вспомогательные блок-контакты  |                            |   |
| Замыкающие контакты  | g                          | 7   |
| Размыкающие контакты   | g                          | 5   |
| Удароустойчивость (IEC/EN 60068-2-27) при настольном монтаже           |                            |   |
| Импульс полусинуса 10 мс   |                            |   |
| Цепи главного тока   |                            |   |
| Замыкающие контакты  | g                          | 6.9   |
| Вспомогательные блок-контакты  |                            |   |
| Замыкающие контакты  | g                          | 5.3   |
| Размыкающие контакты   | g                          | 3.5   |
| Класс защиты   |                            | IP00  |
| Защита от прикосновения при вертикальном управлении спереди (EN 50274) |                            | защита от прикосновения пальцами и тыльной стороной кистей рук  |
| Высота установки   | М                          | макс. 2000  |
| Вес  |                            |   |
| Работа от перем. тока  | кг                         | 0.428   |
| Техника присоединения: винтовое соединение                             |                            |   |
| Поперечные сечения соединения главного провода                         |                            |   |
| одножильный  | мм <sup>2</sup>            | 1 x (0,75 - 16)<br>2 x (0,75 - 10)  |
| тонкопроволочный с оконечной муфтой                                    | мм <sup>2</sup>            | 1 x (0,75 - 16)<br>2 x (0,75 - 10)  |
| многожильный   | мм <sup>2</sup>            | 1 x 16  |
| Одно- или многожильный   | AWG                        | одинарный 18 - 6, двойной 18 - 8  |
| Длина зачистки   | мм                         | 10  |
| Соединительный винт  |                            | M5  |
| Начальный пусковой момент  | Нм                         | 3,2   |
| Инструменты  |                            |   |
| Отвертка с профилем Pozidriv   | Размер                     | 2   |
| Стандартная отвёртка   | мм                         | 0.8 x 5.5   |

|  |                 |  |                                  |
|--|-----------------|--|----------------------------------|
| Поперечные сечения подключаемых вспомогательных проводов |                 |  | 1 x 6                            |
| одножильный  | мм <sup>2</sup> |  | 1 x (0,75–4)<br>2 x (0,75–2,5)   |
| тонкопроволочный с оконечной муфтой                      | мм <sup>2</sup> |  | 1 x (0,75–2,5)<br>2 x (0,75–2,5) |
| одно- или многожильные                                   | AWG             |  | 18 - 14                          |
| Длина зачистки   | мм              |  | 10                               |
| Соединительный винт                                      |                 |  | M3,5                             |
| Начальный пусковой момент                                | Нм              |  | 1,2                              |
| Инструменты  |                 |  |                                  |
| Отвертка с профилем Pozidriv                             | Размер          |  | 2                                |
| Стандартная отвёртка                                     | мм              |  | 0,8 x 5,5<br>1 x 6               |

## Цепи главного тока

|   |             |               |       |
|---|-------------|---------------|-------|
| Номинальная устойчивость к импульсу                 | $U_{imp}$   | В перем. тока | 8000  |
| Категория перенапряжения / степень загрязнения      |             |               | III/3 |
| Номинальные выдерживаемые напряжения изоляции       | $U_i$       | В перем. тока | 690   |
| Номинальное напряжение                              | $U_e$       | В перем. тока | 690   |
| Безопасное разъединение согласно EN 61140           |             |               |       |
| между катушкой и контактами                         |             | В перем. тока | 440   |
| между контактами                                    |             | В перем. тока | 440   |
| Включающая способность (cos φ по IEC/EN 60947)      |             |               |       |
|   | до 690 В    | A             | 384   |
| Отключающая способность                             |             |               |       |
| 220 В 230 В   |             | A             | 320   |
| 380 В 400 В   |             | A             | 320   |
| 500 В   |             | A             | 320   |
| 660 В 690 В   |             | A             | 180   |
| стойкость к коротким замыканиям                     |             |               |       |
| защита от короткого замыкания, макс. предохранитель |             |               |       |
| Тип координации 2                                   |             |               |       |
| 400 В   | gG/gL 500 В | A             | 63    |
| 690 В   | gG/gL 690 В | A             | 35    |
| Тип координации "1"                                 |             |               |       |
| 400 В   | gG/gL 500 В | A             | 125   |
| 690 В   | gG/gL 690 В | A             | 63    |

## Переменное напряжение

|   |                |   |  |
|---|----------------|---|--|
| АС-1  |                |   |  |
| Расчетный рабочий ток                           |                |   |  |
| обычный термический ток, 3-полюсный, 50 - 60 Гц |                |   |  |
| разомкнут                                       |                |   |  |
| при 40 °С                                       | $I_{th} = I_e$ | A | 45   |
| при 50 °С                                       | $I_{th} = I_e$ | A | 43   |
| при 55 °С                                       | $I_{th} = I_e$ | A | 42   |
| при 60 °С                                       | $I_{th} = I_e$ | A | 40   |
| в капсульном корпусе                            | $I_{th}$       | A | 36   |
| обычный термический ток, 1-полюсный             |                |   |  |
| разомкнут                                       | $I_{th}$       | A | 100  |
| в капсульном корпусе                            | $I_{th}$       | A | 90   |
| АС-3  |                |   |  |
| Расчетный рабочий ток                           |                |   |  |
| открытый, 3-полюсный, 50 - 60 Гц                |                |   |  |
| Примечание                                      |                |   | При максимальной допустимой температуре окружающей среды (откр.) |

|                                  |       |     |     |
|----------------------------------|-------|-----|-----|
| 220 В 230 В                      | $I_e$ | A   | 32  |
| 240 В                            | $I_e$ | A   | 32  |
| 380 В 400 В                      | $I_e$ | A   | 32  |
| 415 В                            | $I_e$ | A   | 32  |
| 440 В                            | $I_e$ | A   | 32  |
| 500 В                            | $I_e$ | A   | 32  |
| 660 В 690 В                      | $I_e$ | A   | 18  |
| 380 В 400 В                      | $I_e$ | A   | 32  |
| Расчетная рабочая мощность       | P     | кВт |     |
| 220 В 230 В                      | P     | кВт | 10  |
| 240 В                            | P     | кВт | 11  |
| 380 В 400 В                      | P     | кВт | 15  |
| 415 В                            | P     | кВт | 19  |
| 440 В                            | P     | кВт | 20  |
| 500 В                            | P     | кВт | 23  |
| 660 В 690 В                      | P     | кВт | 17  |
| <b>АС-4</b>                      |       |     |     |
| открытый, 3-полюсный, 50 - 60 Гц |       |     |     |
| 220 В 230 В                      | $I_e$ | A   | 15  |
| 240 В                            | $I_e$ | A   | 15  |
| 380 В 400 В                      | $I_e$ | A   | 15  |
| 415 В                            | $I_e$ | A   | 15  |
| 440 В                            | $I_e$ | A   | 15  |
| 500 В                            | $I_e$ | A   | 15  |
| 660 В 690 В                      | $I_e$ | A   | 12  |
| Расчетная рабочая мощность       | P     | кВт |     |
| 220 В 230 В                      | P     | кВт | 4   |
| 240 В                            | P     | кВт | 4.5 |
| 380 В 400 В                      | P     | кВт | 7   |
| 415 В                            | P     | кВт | 7.5 |
| 440 В                            | P     | кВт | 8   |
| 500 В                            | P     | кВт | 9   |
| 660 В 690 В                      | P     | кВт | 10  |

#### постоянное напряжение

|                                      |       |   |    |
|--------------------------------------|-------|---|----|
| Расчетный рабочий ток $I_e$ открытый |       |   |    |
| <b>DC-1</b>                          |       |   |    |
| 60 В                                 | $I_e$ | A | 40 |
| 110 В                                | $I_e$ | A | 40 |
| 220 В                                | $I_e$ | A | 40 |

#### Электрические тепловые потери

|   |  |     |      |
|---|--|-----|------|
| 3-полюсный, при $I_{th}$ (60°)                              |  | W   | 10.3 |
| Электрические тепловые потери при $I_e$ согласно АС-3/400 V |  | W   | 6.6  |
| Сопротивление на полюс                                      |  | мОм | 2.7  |

#### Механические приводы

|   |            |         |           |
|---|------------|---------|-----------|
| Безопасность по напряжению  |            |         |           |
| Работа от перем. тока   | втягивание | $x U_c$ | 0.8 - 1.1 |
| Работа от перем. тока   | Отпускание | $x U_c$ | 0.3 - 0.6 |
| Потребляемая мощность катушки в обесточенном состоянии и $1,0 \times U_S$ |            |         |           |
| 50 Гц   | втягивание | VA      | 52        |
| 50 Гц   | Удержание  | VA      | 7.1       |
| 50 Гц   | Удержание  | W       | 2.1       |
| 60 Гц   | втягивание | VA      | 67        |
| 60 Гц   | Удержание  | VA      | 8.7       |
| 60 Гц   | Удержание  | W       | 2.1       |

|  |    |                   |         |
|--|----|-------------------|---------|
| Продолжительность включения                                      |    | %                 | 100     |
|  |    | продолжительность |         |
|  |    | включения         |         |
| Время переключения 100 % U <sub>S</sub> (рекомендуемые значения) |    |                   |         |
| Цепи главного тока   |    |                   |         |
| Работа от перем. тока  |    |                   |         |
| Задержка замыкания   | мс |                   | 16 - 22 |
| Время открытия   | мс |                   | 8 - 14  |
| Время дугового разряда   | мс |                   | 10      |

### Электромагнитная совместимость (ЭМС)

|                        |  |  |                     |
|------------------------|--|--|---------------------|
| Излучаемые радиопомехи |  |  | согласно EN 60947-1 |
| Иммунитет              |  |  | согласно EN 60947-1 |

### Опробованные рабочие характеристики

|   |      |      |                 |
|---|------|------|-----------------|
| Коммутационная способность                  |      |      |                 |
| максимальная мощность двигателя             |      |      |                 |
| трехфазн.                                   |      |      |                 |
| 200 В                                       | л.с. |      | 10              |
| 208 В                                       |      |      |                 |
| 230 В                                       | л.с. |      | 10              |
| 240 В                                       |      |      |                 |
| 460 В                                       | л.с. |      | 20              |
| 480 В                                       |      |      |                 |
| 575 В                                       | л.с. |      | 25              |
| 600 В                                       |      |      |                 |
| однофазный                                  |      |      |                 |
| 115 В                                       | л.с. |      | 2               |
| 120 В                                       |      |      |                 |
| 230 В                                       | л.с. |      | 5               |
| 240 В                                       |      |      |                 |
| Общее применение                            | A    |      | 40              |
| Вспомогательный контакт                     |      |      |                 |
| Пилотный режим                              |      |      |                 |
| Работа от перем. тока                       |      |      | A600            |
| Управляется постоянным током DC             |      |      | P300            |
| Общее применение                            |      |      |                 |
| Перем. ток (AC)                             | B    |      | 600             |
| Перем. ток (AC)                             | A    |      | 10              |
| Пост. ток (DC)                              | B    |      | 250             |
| Пост. ток (DC)                              | A    |      | 1               |
| Short Circuit Current Rating                |      | SCCR |                 |
| Основная номинальная характеристика         |      |      |                 |
| SCCR  | kA   |      | 5               |
| Макс. предохранитель                        | A    |      | 125             |
| макс. CB                                    | A    |      | 125             |
| 480 В кор. замык.                           |      |      |                 |
| SCCR (предохранитель)                       | kA   |      | 10/100          |
| Макс. предохранитель                        | A    |      | 125/70 Class J  |
| SCCR (CB)                                   | kA   |      | 10/65           |
| макс. CB                                    | A    |      | 50/32           |
| 600 В кор. замык.                           |      |      |                 |
| SCCR (предохранитель)                       | kA   |      | 10/100          |
| Макс. предохранитель                        | A    |      | 125/125 Class J |
| SCCR (CB)                                   | kA   |      | 10/22           |
| макс. CB                                    | A    |      | 50/32           |
| Ном. характеристики специального назначения |      |      |                 |
| Электроразрядные лампы (балласт)            |      |      |                 |
| 480В 60Гц 3-фазн., 277В 60Гц 1-фазн.        | A    |      | 40              |
| 600В 60Гц 3-фазн., 347В 60Гц 1-фазн.        | A    |      | 40              |
| Лампы накаливания (вольфрам)                |      |      |                 |

|   |      |      |
|---|------|------|
| 480В 60Гц 3-фазн., 277В 60Гц 1-фазн.  | A    | 40   |
| 600В 60Гц 3-фазн., 347В 60Гц 1-фазн.  | A    | 40   |
| Воздушные электронагреватели  |      |      |
| 480В 60Гц 3-фазн., 277В 60Гц 1-фазн.  | A    | 40   |
| 600В 60Гц 3-фазн., 347В 60Гц 1-фазн.  | A    | 40   |
| Управление холодильной техникой (только CSA)                                |      |      |
| LRA 480В 60Гц 3-фазн.   | A    | 240  |
| FLA 480В 60Гц 3-фазн.   | A    | 40   |
| LRA 600В 60Гц 3-фазн.   | A    | 180  |
| FLA 600В 60Гц 3-фазн.   | A    | 30   |
| Ном. характеристики определенного назначения (100 000 циклов согл. UL 1995) |      |      |
| LRA 480В 60Гц 3-фазн.   | A    | 192  |
| FLA 480В 60Гц 3-фазн.   | A    | 32   |
| Управление лифтами  |      |      |
| 200В 60Гц 3-фазн.   | л.с. | 7.5  |
| 200В 60Гц 3-фазн.   | A    | 25.3 |
| 240В 60Гц 3-фазн.   | л.с. | 7.5  |
| 240В 60Гц 3-фазн.   | A    | 22   |
| 480В 60Гц 3-фазн.   | л.с. | 20   |
| 480В 60Гц 3-фазн.   | A    | 27   |
| 600В 60Гц 3-фазн.   | л.с. | 20   |
| 600В 60Гц 3-фазн.   | A    | 22   |

## Bauartnachweis nach IEC/EN 61439

|  |           |    |   |
|--|-----------|----|---|
| Технические характеристики для подтверждения типа конструкции      |           |    |   |
| Номинальный ток для указания потери мощности                       | $I_n$     | A  | 32  |
| Потеря мощности на полюс, в зависимости от тока                    | $P_{vid}$ | W  | 2.2   |
| Потеря мощности оборудования, в зависимости от тока                | $P_{vid}$ | W  | 6.6   |
| Статическая потеря мощности, не зависит от тока                    | $P_{vs}$  | W  | 2.1   |
| Способность отдавать потери мощности                               | $P_{ve}$  | W  | 0   |
| Мин. рабочая температура   |           | °C | -25   |
| Макс. рабочая температура  |           | °C | 60  |
| Проверка конструкции IEC/EN 61439                                  |           |    |   |
| 10.2 твёрдость материалов и деталей                                |           |    |   |
| 10.2.2 Коррозионная стойкость                                      |           |    | Требования производственного стандарта выполнены.                                     |
| 10.2.3.1 Нагревостойкость изоляции                                 |           |    | Требования производственного стандарта выполнены.                                     |
| 10.2.3.2 Сопротивление изоляционных материалов при обычном нагреве |           |    | Требования производственного стандарта выполнены.                                     |
| 10.2.3.3 Сопротивление изоляционных материалов при сильном нагреве |           |    | Требования производственного стандарта выполнены.                                     |
| 10.2.4 Устойчивость к ультрафиолетовому излучению                  |           |    | Требования производственного стандарта выполнены.                                     |
| 10.2.5 Подъём  |           |    | Не имеет значения, поскольку необходимо оценить всё коммутационное оборудование.      |
| 10.2.6 Испытание на удар   |           |    | Не имеет значения, поскольку необходимо оценить всё коммутационное оборудование.      |
| 10.2.7 Ярлыки  |           |    | Требования производственного стандарта выполнены.                                     |
| 10.3 Класс защиты изоляции   |           |    | Не имеет значения, поскольку необходимо оценить всё коммутационное оборудование.      |
| 10.4 Воздушные промежутки и пути утечки тока                       |           |    | Требования производственного стандарта выполнены.                                     |
| 10.5 Защита от удара электрическим током                           |           |    | Не имеет значения, поскольку необходимо оценить всё коммутационное оборудование.      |
| 10.6 Монтаж оборудования   |           |    | Не имеет значения, поскольку необходимо оценить всё коммутационное оборудование.      |
| 10.7 Внутренние электрические цепи и соединения                    |           |    | Находится в сфере ответственности компании, монтирующей распределительные устройства. |
| 10.8 Подключения проводов, введённых снаружи                       |           |    | Находится в сфере ответственности компании, монтирующей распределительные устройства. |
| 10.9 Свойства изоляции   |           |    |   |

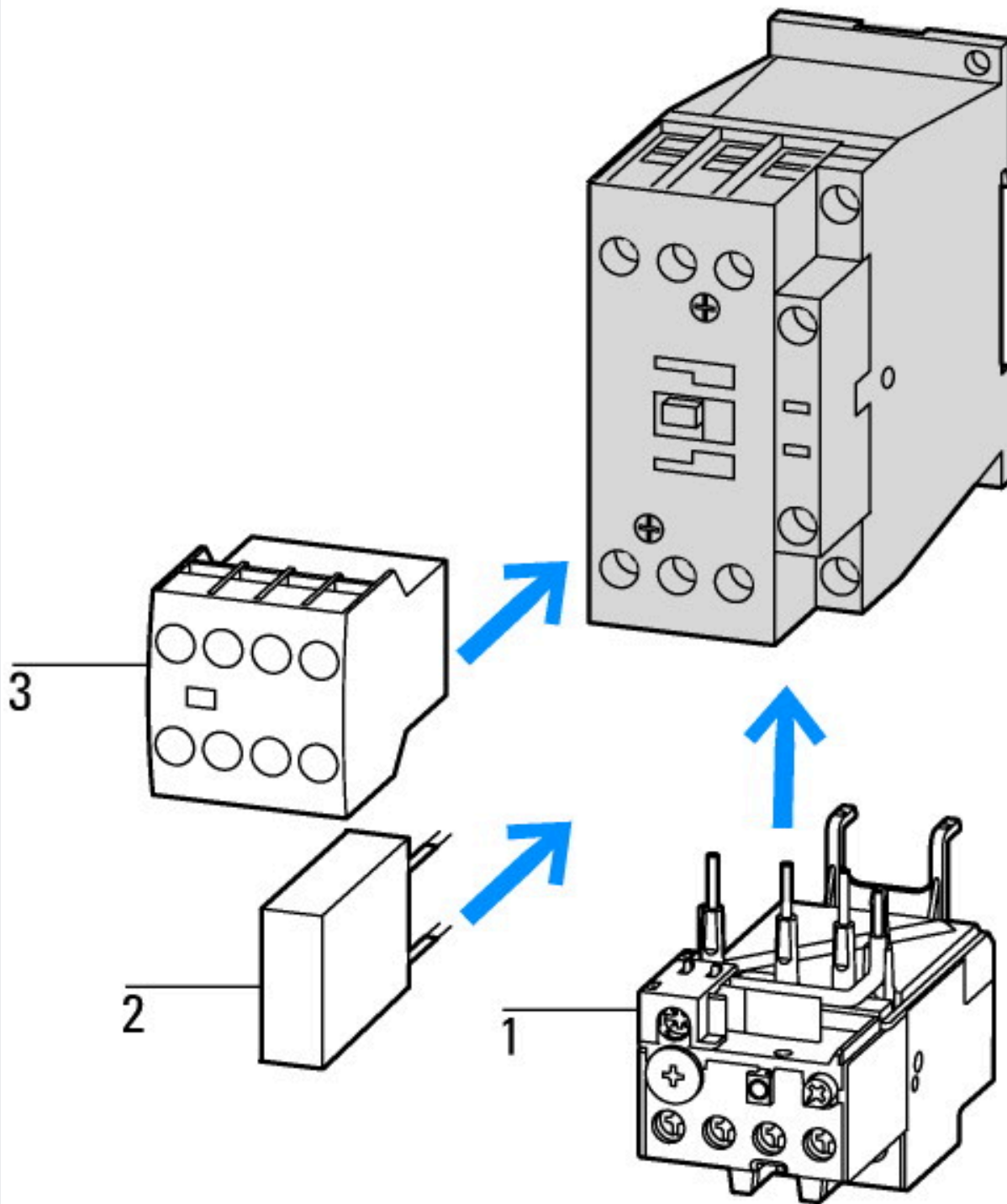
|  |  |   |
|--|--|---|
| 10.9.2 Электрическая прочность при рабочей частоте         |  | Находится в сфере ответственности компании, монтирующей распределительные устройства.   |
| 10.9.3 Прочность по отношению к импульсному напряжению     |  | Находится в сфере ответственности компании, монтирующей распределительные устройства.   |
| 10.9.4 Проверка оболочек кабелей из изолирующего материала |  | Находится в сфере ответственности компании, монтирующей распределительные устройства.   |
| 10.10 Нагрев   |  | Расчёт параметров нагрева находится в сфере ответственности компании, монтирующей распределительные устройства. Компания Eaton указывает данные по потере мощности устройств. |
| 10.11 Стойкость к коротким замыканиям                      |  | Находится в сфере ответственности компании, монтирующей распределительные устройства. Соблюдать указания для коммутационных устройств.  |
| 10.12 Электромагнитная совместимость                       |  | Находится в сфере ответственности компании, монтирующей распределительные устройства. Соблюдать указания для коммутационных устройств.  |
| 10.13 Механическая функция                                 |  | Для устройства требования считаются выполненными, если были соблюдены данные инструкции по монтажу (IL).  |

## Технические характеристики согласно ETIM 7.0

|   |    |                  |
|---|----|------------------|
| Low-voltage industrial components (EG000017) / Power contactor, AC switching (EC000066)   |    |                  |
| Электротехника, электроника, системы автоматизации / Низковольтная коммутационная техника / Contactor (LV) / Power contactor, AC switching (ecl@ss10.0.1-27-37-10-03 [AAB718015]) |    |                  |
| Rated control supply voltage Us at AC 50HZ  | V  | 230 - 230        |
| Rated control supply voltage Us at AC 60HZ  | V  | 240 - 240        |
| Rated control supply voltage Us at DC   | V  | 0 - 0            |
| Voltage type for actuating  |    | AC               |
| Rated operation current Ie at AC-1, 400 V   | A  | 45               |
| Rated operation current Ie at AC-3, 400 V   | A  | 32               |
| Rated operation power at AC-3, 400 V  | kW | 15               |
| Rated operation current Ie at AC-4, 400 V   | A  | 15               |
| Rated operation power at AC-4, 400 V  | kW | 7                |
| Rated operation power NEMA  | kW | 14.9             |
| Modular version   |    | No               |
| Number of auxiliary contacts as normally open contact   |    | 0                |
| Number of auxiliary contacts as normally closed contact   |    | 1                |
| Type of electrical connection of main circuit   |    | Screw connection |
| Number of normally closed contacts as main contact  |    | 0                |
| Number of main contacts as normally open contact  |    | 3                |

## Апробации

|                                      |  |  |
|--------------------------------------|--|--|
| Product Standards                    |  | IEC/EN 60947-4-1; UL 60947-4-1; CSA - C22.2 No. 60947-4-1-14; CE marking |
| UL File No.                          |  | E29096   |
| UL Category Control No.              |  | NLDX   |
| CSA File No.                         |  | 012528   |
| CSA Class No.                        |  | 2411-03, 3211-04   |
| North America Certification          |  | UL listed, CSA certified   |
| Specially designed for North America |  | No   |



- 1: Реле защиты электродвигателей
- 2: Схема защиты
- 3: Модули вспомогательных контактов

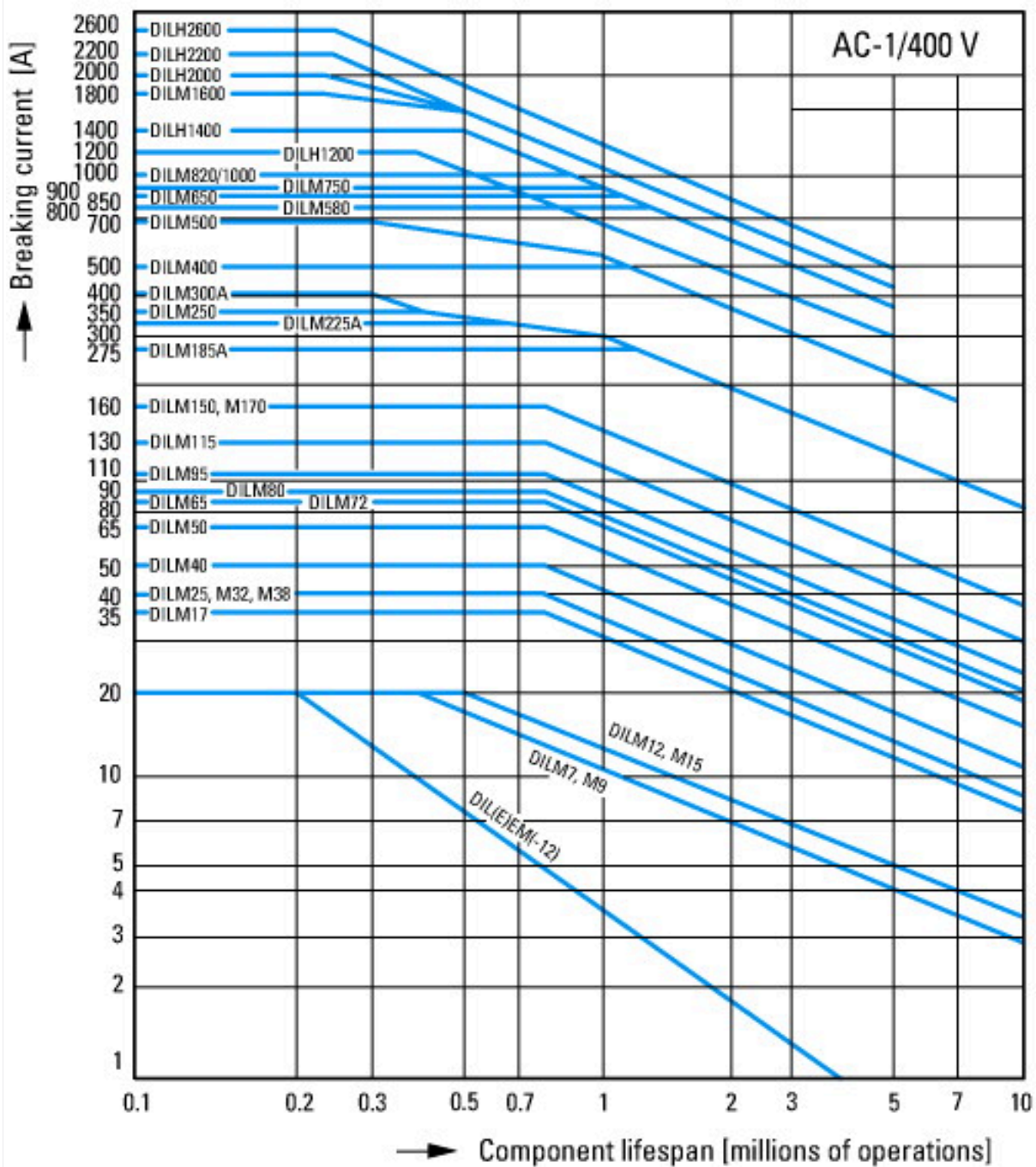




Индукционные двигатели переменного тока  
 Рабочая характеристика  
 Включение: со станда  
 Выключение: во время работы  
 Электрическое краткое обозначение  
 Включение: до 6 × номинальных токов двигателя  
 Выключение: до 1 × расчетный ток двигателя  
 категория применения  
 100 % AC-3  
 Типичные случаи применения  
 Компрессоры  
 Лифты  
 Миксер  
 Насосы  
 Эскалаторы  
 Мешалка  
 Вентиляторы  
 Ленточные транспортеры  
 Центрифуги  
 Откидные заслонки  
 Ковшовый элеватор  
 Системы кондиционирования воздуха  
 Приводы общего назначения на обрабатывающем и технологическом оборудовании

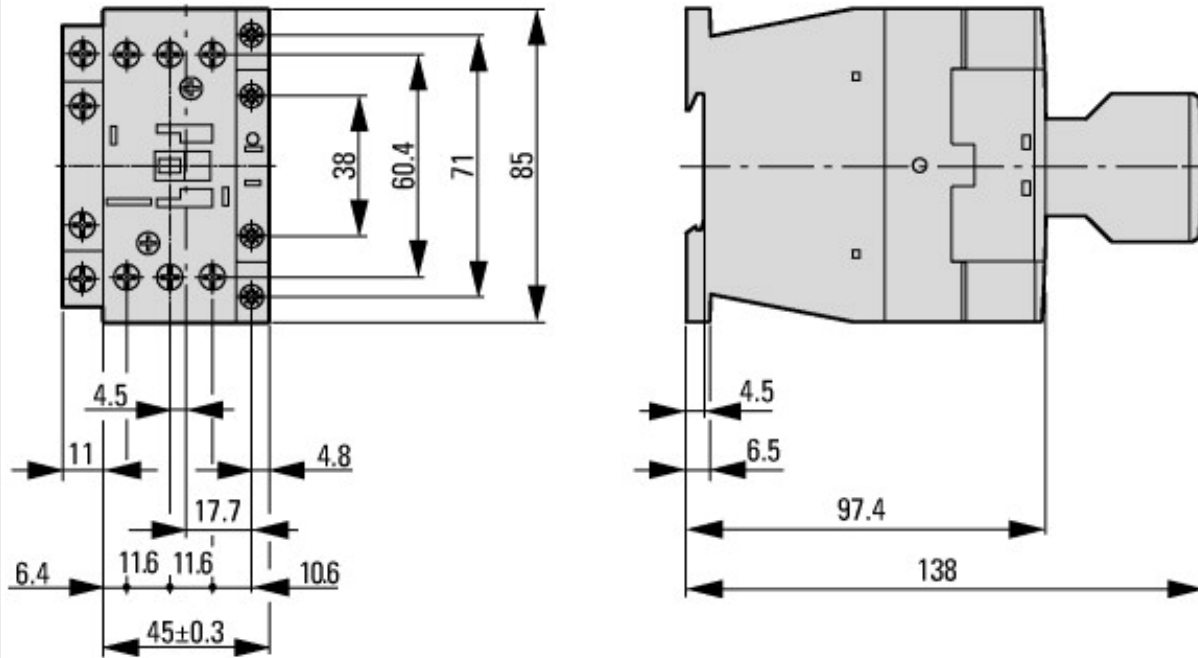


Экстремальные условия переключения  
 Индукционные двигатели переменного тока  
 Рабочая характеристика  
 Управление посредством частых импульсов, противотоковое торможение, реверсирование  
 Электрическое краткое обозначение  
 Включение: до  $6 \times$  номинальных токов двигателя  
 Выключение: до  $6 \times$  расчетный ток двигателя  
 категория применения  
 100 % AC-4  
 Типичные случаи применения  
 Печатающие устройства  
 Машины для перемотки кабеля  
 Центрифуги  
 Специальные приводы на обрабатывающем и технологическом оборудовании



Условия переключения для потребителей без двигателя 3-полюсных, 4-полюсных  
 Рабочая характеристика  
 Не индуктивная или слабо индуктивная нагрузка  
 Электрическое краткое обозначение  
 Включение: 1 × расчетный рабочий ток  
 Выключение: 1 × расчетный рабочий ток  
 Категория применения  
 100 % AC-1  
 Типичные случаи применения  
 Электрический нагрев

## Размеры



Силовой контактор со вспомогательным контактным модулем



боковое расстояние от заземленных деталей: 6 мм

### Дополнительная информация о продуктах (ссылки)

|  |   |
|--|---|
| Motorstarter und „Special Purpose Ratings“ für den Nordamerikanischen Markt  | <a href="http://www.eaton.eu/ecm/groups/public/@pub/@europe/@electrical/documents/content/pct_3258146_de.pdf">http://www.eaton.eu/ecm/groups/public/@pub/@europe/@electrical/documents/content/pct_3258146_de.pdf</a> |
| Коммутационные устройства для устройств компенсации реактивного тока   | <a href="http://www.moeller.net/binary/ver_techpapers/ver934de.pdf">http://www.moeller.net/binary/ver_techpapers/ver934de.pdf</a>   |
| X-Start - эффективный монтаж и электрическая разводка современного коммутационного оборудования                                  | <a href="http://www.moeller.net/binary/ver_techpapers/ver938de.pdf">http://www.moeller.net/binary/ver_techpapers/ver938de.pdf</a>   |
| Зеркальные контакты для достоверной информации об обеспечивающих безопасность функций управления                                 | <a href="http://www.moeller.net/binary/ver_techpapers/ver944de.pdf">http://www.moeller.net/binary/ver_techpapers/ver944de.pdf</a>   |
| Влияние емкости длинных управляющих проводов на приведение в действие контакторов  | <a href="http://www.moeller.net/binary/ver_techpapers/ver949de.pdf">http://www.moeller.net/binary/ver_techpapers/ver949de.pdf</a>   |
| Коммутационные устройства для систем освещения   | <a href="http://www.moeller.net/binary/ver_techpapers/ver955de.pdf">http://www.moeller.net/binary/ver_techpapers/ver955de.pdf</a>   |
| Проектирование надежного в эксплуатации оборудования согласно стандартам с использованием механических вспомогательных контактов | <a href="http://www.moeller.net/binary/ver_techpapers/ver956de.pdf">http://www.moeller.net/binary/ver_techpapers/ver956de.pdf</a>   |
| Взаимодействие силовых контакторов с ПЛК   | <a href="http://www.moeller.net/binary/ver_techpapers/ver957de.pdf">http://www.moeller.net/binary/ver_techpapers/ver957de.pdf</a>   |

