



Контактор 9 А, управляющее напряжение 24В (DC), 1НЗ доп. контакт, категория применения AC-3, AC-4



Тип **DILM9-01(24VDC)**
 Каталог № **276740**
 Alternate Catalog No. **XTCE009B01TD**

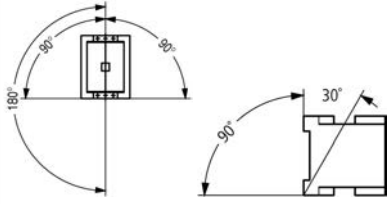
Программа поставок

| | | | | |
|--|----------------|-----|--|--|
| Ассортимент | | | | Силовые контакторы |
| Применение | | | | Силовой контактор для двигателей |
| Подассортимент | | | | Силовые контакторы до 170 А, 3-полюсн. |
| Категория применения | | | | AC-1: не индуктивная или слабо индуктивная нагрузка, печи сопротивления AC-3: электродвигатели с короткозамкнутым ротором: запуск, отключение во время работы AC-4: электродвигатели с короткозамкнутым ротором: пуск, противотоковое торможение, реверсирование, режим старт-стоп |
| | | | | |
| Примечание | | | | Подходит также для двигателей класса эффективности IE3. Устройства, совместимые с IE3, обозначаются логотипом на упаковке. |
| Техника присоединения | | | | Винтовые клеммы |
| Полюсы | | | | 3-полюсн. |
| Расчетный рабочий ток | | | | |
| AC-3 | | | | |
| Примечание | | | | При максимальной допустимой температуре окружающей среды (откр.) |
| 380 В 400 В | I_e | A | | 9 |
| AC-1 | | | | |
| обычный термический ток, 3-полюсный, 50 - 60 Гц | | | | |
| разомкнут | | | | |
| при 40 °C | $I_{th} = I_e$ | A | | 22 |
| в капсульном корпусе | I_{th} | A | | 18 |
| обычный термический ток, 1-полюсный | | | | |
| разомкнут | I_{th} | A | | 50 |
| в капсульном корпусе | I_{th} | A | | 45 |
| максимальная расчетная эксплуатационная мощность трехфазных двигателей 50 - 60 Гц | | | | |
| AC-3 | | | | |
| 220 В 230 В | P | кВт | | 2.5 |
| 380 В 400 В | P | кВт | | 4 |
| 660 В 690 В | P | кВт | | 4.5 |
| AC-4 | | | | |
| 220 В 230 В | P | кВт | | 1.5 |
| 380 В 400 В | P | кВт | | 2.5 |
| 660 В 690 В | P | кВт | | 3.6 |
| Назначение контактов | | | | |
| Разм. = размыкающий контакт | | | | 1 разм. |
| графические условные обозначения | | | | |
| указания | | | | Коммутирующие элементы согласно EN 50012. Встроенная схема варисторной защиты. С зеркальным контактом |
| комбинируется со вспомогательным контактом | | | | DILA-XHI(V)... |
| Управляющее напряжение | | | | 24 V DC |

| | | |
|--------------------------------|--|---|
| Род тока: перем. ток/пост. ток | | Питание пост. тока |
| Подключение к SmartWire-DT | | да в сочетании с коммутационным модулем DIL-SWD SmartWire DT |
| Типоразмер | | 1 |

Технические характеристики

Общая информация

| | | |
|--|-----------------|---|
| Стандарты и предписания | | IEC/EN 60947, VDE 0660, UL, CSA |
| Механический срок службы | | |
| Управляется постоянным током DC | Переключени: | $\times 10^6$ 10 |
| Частота коммутаций, механическая | | |
| Управляется постоянным током DC | Переключени: | 9000 ч |
| Стойкость к климатическим воздействиям | | Влажный нагрев, постоянный, в соответствии с IEC 60068-2-78 Влажный нагрев, циклический, в соответствии с IEC 60068-2-30 |
| Температура окружающей среды | | |
| разомкнут | °C | -25 - +60 |
| в капсульном корпусе | °C | - 25 - 40 |
| Хранение | °C | - 40 - 80 |
| установочное положение | |  |
| Удароустойчивость (IEC/EN 60068-2-27) | | |
| Импульс полусинуса 10 мс | | |
| Цепи главного тока | | |
| Замыкающие контакты | г | 10 |
| Вспомогательные блок-контакты | | |
| Замыкающие контакты | г | 7 |
| Размыкающие контакты | г | 5 |
| Удароустойчивость (IEC/EN 60068-2-27) при настольном монтаже | | |
| Импульс полусинуса 10 мс | | |
| Цепи главного тока | | |
| Замыкающие контакты | г | 5.7 |
| Вспомогательные блок-контакты | | |
| Замыкающие контакты | г | 3.4 |
| Размыкающие контакты | г | 3.4 |
| Класс защиты | | IP20 |
| Защита от прикосновения при вертикальном управлении спереди (EN 50274) | | защита от прикосновения пальцами и тыльной стороной кистей рук |
| Высота установки | М | макс. 2000 |
| Вес | | |
| Управляется постоянным током DC | кг | 0.296 |
| Техника присоединения: винтовое соединение | | |
| Поперечные сечения соединения главного провода | | |
| одножильный | мм ² | 1 x (0,75 - 4) 2 x (0,75 - 2,5) |
| тонкопроволочный с оконечной муфтой | мм ² | 1 x (0,75 - 2,5) 2 x (0,75 - 2,5) |
| Одно- или многожильный | AWG | Одинарный 18 - 10/Двойной 18 - 14 |
| Длина зачистки | мм | 10 |
| Соединительный винт | | M3,5 |
| Начальный пусковой момент | Нм | 1.2 |
| Инструменты | | |
| Отвертка с профилем Pozidriv | Размер | 2 |
| Стандартная отвёртка | мм | 0.8 x 5.5 1 x 6 |

| | | | |
|--|-----------------|--------------------------------------|--|
| Поперечные сечения подсоединяемых вспомогательных проводов | | | |
| одножильный | мм ² | 1 x (0,75 - 4) 2 x (0,75 - 2,5) | |
| тонкопроволочный с оконечной муфтой | мм ² | 1 x (0,75 - 2,5) 2 x (0,75 - 2,5) | |
| одно- или многожильные | AWG | 18 - 14 | |
| Длина зачистки | мм | 10 | |
| Соединительный винт | | M3,5 | |
| Начальный пусковой момент | Нм | 1,2 | |
| Инструменты | | | |
| Отвертка с профилем Pozidriv | Размер | 2 | |
| Стандартная отвёртка | мм | 0,8 x 5,5 1 x 6 | |

Цепи главного тока

| | | | |
|---|-------------|---------------|-------|
| Номинальная устойчивость к импульсу | U_{imp} | В перем. тока | 8000 |
| Категория перенапряжения / степень загрязнения | | | III/3 |
| Номинальные выдерживаемые напряжения изоляции | U_i | В перем. тока | 690 |
| Номинальное напряжение | U_e | В перем. тока | 690 |
| Безопасное разъединение согласно EN 61140 | | | |
| между катушкой и контактами | | В перем. тока | 400 |
| между контактами | | В перем. тока | 400 |
| Включающая способность (cos φ по IEC/EN 60947) | до 690 В | A | 126 |
| Отключающая способность | | | |
| 220 В 230 В | | A | 90 |
| 380 В 400 В | | A | 90 |
| 500 В | | A | 70 |
| 660 В 690 В | | A | 50 |
| стойкость к коротким замыканиям | | | |
| защита от короткого замыкания, макс. предохранитель | | | |
| Тип координации 2 | | | |
| 400 В | gG/gL 500 В | A | 20 |
| 690 В | gG/gL 690 В | A | 16 |
| Тип координации "1" | | | |
| 400 В | gG/gL 500 В | A | 35 |
| 690 В | gG/gL 690 В | A | 20 |

Переменное напряжение

| | | | |
|---|----------------|---|--|
| AC-1 | | | |
| Расчетный рабочий ток | | | |
| обычный термический ток, 3-полюсный, 50 - 60 Гц | | | |
| разомкнут | | | |
| при 40 °C | $I_{th} = I_e$ | A | 22 |
| при 50 °C | $I_{th} = I_e$ | A | 21 |
| при 55 °C | $I_{th} = I_e$ | A | 21 |
| при 60 °C | $I_{th} = I_e$ | A | 20 |
| в капсульном корпусе | I_{th} | A | 18 |
| обычный термический ток, 1-полюсный | | | |
| разомкнут | | | |
| в капсульном корпусе | I_{th} | A | 45 |
| AC-3 | | | |
| Расчетный рабочий ток | | | |
| открытый, 3-полюсный, 50 - 60 Гц | | | |
| Примечание | | | При максимальной допустимой температуре окружающей среды (откр.) |

| | | | |
|----------------------------------|-------|-----|-----|
| 220 В 230 В | I_e | A | 9 |
| 240 В | I_e | A | 9 |
| 380 В 400 В | I_e | A | 9 |
| 415 В | I_e | A | 9 |
| 440 В | I_e | A | 9 |
| 500 В | I_e | A | 7 |
| 660 В 690 В | I_e | A | 5 |
| 380 В 400 В | I_e | A | 9 |
| Расчетная рабочая мощность | P | кВт | |
| 220 В 230 В | P | кВт | 2.5 |
| 240 В | P | кВт | 3 |
| 380 В 400 В | P | кВт | 4 |
| 415 В | P | кВт | 5.5 |
| 440 В | P | кВт | 5.5 |
| 500 В | P | кВт | 4.5 |
| 660 В 690 В | P | кВт | 4.5 |
| АС-4 | | | |
| открытый, 3-полюсный, 50 - 60 Гц | | | |
| 220 В 230 В | I_e | A | 6 |
| 240 В | I_e | A | 6 |
| 380 В 400 В | I_e | A | 6 |
| 415 В | I_e | A | 6 |
| 440 В | I_e | A | 6 |
| 500 В | I_e | A | 5 |
| 660 В 690 В | I_e | A | 4.5 |
| Расчетная рабочая мощность | P | кВт | |
| 220 В 230 В | P | кВт | 1.5 |
| 240 В | P | кВт | 1.6 |
| 380 В 400 В | P | кВт | 2.5 |
| 415 В | P | кВт | 2.8 |
| 440 В | P | кВт | 3 |
| 500 В | P | кВт | 2.8 |
| 660 В 690 В | P | кВт | 3.6 |

постоянное напряжение

| | | | |
|--------------------------------------|-------|---|----|
| Расчетный рабочий ток I_e открытый | | | |
| DC-1 | | | |
| 60 В | I_e | A | 20 |
| 110 В | I_e | A | 20 |
| 220 В | I_e | A | 15 |

Электрические тепловые потери

| | | | |
|---|--|-----|-----|
| 3-полюсный, при I_{th} (60°) | | W | 4.4 |
| Электрические тепловые потери при I_e согласно АС-3/400 V | | W | 0.9 |
| Сопротивление на полюс | | мОм | 4.6 |

Механические приводы

| | | | |
|---|------------|---------|--|
| Безопасность по напряжению | | | |
| Управляется постоянным током DC | втягивание | $x U_c$ | 0.8 - 1.1 |
| Примечание | | | 0,85 - 1,1 только со вспомогательными контактными модулями с 3 и более размыкающими контактами 0,7 - 1,3 без вспомогательного контактного модуля, температура окружающей среды +40 °C |
| Управляется постоянным током DC | Отпускание | $x U_c$ | 0.15 - 0.6 |
| Примечание | | | минимальный сглаженный инвертор двухполупериодной мостовой схемы или инвертор трехфазного тока |
| Потребляемая мощность катушки в обесточенном состоянии и $1,0 \times U_S$ | | | |
| Управляется постоянным током DC | втягивание | W | 4,5 |
| Управляется постоянным током DC | Удержание | W | 4,5 |

| | | | |
|--|--|-------------------|-----|
| Продолжительность включения | | % | 100 |
| | | продолжительность | |
| | | включения | |
| Время переключения 100 % U _S (рекомендуемые значения) | | | |
| Цепи главного тока | | | |
| Управляется постоянным током DC | | мс | |
| Задержка замыкания | | мс | 31 |
| Время открытия | | мс | 12 |
| Время дугового разряда | | мс | 10 |

Электромагнитная совместимость (ЭМС)

| | | | |
|------------------------|--|--|---------------------|
| Излучаемые радиопомехи | | | согласно EN 60947-1 |
| Иммунитет | | | согласно EN 60947-1 |

Опробованные рабочие характеристики

| | | | |
|---|------|------|-------------------------|
| Коммутационная способность | | | |
| максимальная мощность двигателя | | | |
| трехфазн. | | | |
| 200 В | л.с. | | 3 |
| 208 В | | | |
| 230 В | л.с. | | 3 |
| 240 В | | | |
| 460 В | л.с. | | 5 |
| 480 В | | | |
| 575 В | л.с. | | 7.5 |
| 600 В | | | |
| однофазный | | | |
| 115 В | л.с. | | 0.5 |
| 120 В | | | |
| 230 В | л.с. | | 1.5 |
| 240 В | | | |
| Общее применение | A | | 20 |
| Вспомогательный контакт | | | |
| Пилотный режим | | | |
| Работа от перем. тока | | | A600 |
| Управляется постоянным током DC | | | P300 |
| Общее применение | | | |
| Перем. ток (AC) | B | | 600 |
| Перем. ток (AC) | A | | 10 |
| Пост. ток (DC) | B | | 250 |
| Пост. ток (DC) | A | | 1 |
| Short Circuit Current Rating | | SCCR | |
| Основная номинальная характеристика | | | |
| SCCR | kA | | 5 |
| Макс. предохранитель | A | | 45 |
| макс. СВ | A | | 60 |
| 480 В кор. замык. | | | |
| SCCR (предохранитель) | kA | | 30/100 |
| Макс. предохранитель | A | | 25 Class RK5/20 Class J |
| SCCR (СВ) | kA | | 65 |
| макс. СВ | A | | 16 |
| 600 В кор. замык. | | | |
| SCCR (предохранитель) | kA | | 30/100 |
| Макс. предохранитель | A | | 25 Class RK5/20 Class J |
| Ном. характеристики специального назначения | | | |
| Электроразрядные лампы (балласт) | | | |
| 480В 60Гц 3-фазн., 277В 60Гц 1-фазн. | A | | 18 |
| 600В 60Гц 3-фазн., 347В 60Гц 1-фазн. | A | | 18 |
| Лампы накаливания (вольфрам) | | | |
| 480В 60Гц 3-фазн., 277В 60Гц 1-фазн. | A | | 14 |
| 600В 60Гц 3-фазн., 347В 60Гц 1-фазн. | A | | 14 |

| | | | |
|---|------|--|-----|
| Воздушные электронагреватели | | | |
| 480В 60Гц 3-фазн., 277В 60Гц 1-фазн. | A | | 18 |
| 600В 60Гц 3-фазн., 347В 60Гц 1-фазн. | A | | 18 |
| Управление холодильной техникой (только CSA) | | | |
| LRA 480В 60Гц 3-фазн. | A | | 60 |
| FLA 480В 60Гц 3-фазн. | A | | 10 |
| LRA 600В 60Гц 3-фазн. | A | | 60 |
| FLA 600В 60Гц 3-фазн. | A | | 10 |
| Ном. характеристики определенного назначения (100 000 циклов согл. UL 1995) | | | |
| LRA 480В 60Гц 3-фазн. | A | | 54 |
| FLA 480В 60Гц 3-фазн. | A | | 9 |
| Управление лифтами | | | |
| 200В 60Гц 3-фазн. | л.с. | | 2 |
| 200В 60Гц 3-фазн. | A | | 7.8 |
| 240В 60Гц 3-фазн. | л.с. | | 2 |
| 240В 60Гц 3-фазн. | A | | 6.8 |
| 480В 60Гц 3-фазн. | л.с. | | 3 |
| 480В 60Гц 3-фазн. | A | | 4.8 |
| 600В 60Гц 3-фазн. | л.с. | | 5 |
| 600В 60Гц 3-фазн. | A | | 6.1 |

Bauartnachweis nach IEC/EN 61439

| Технические характеристики для подтверждения типа конструкции | | | |
|--|-----------|----|---|
| Номинальный ток для указания потери мощности | I_n | A | 9 |
| Потеря мощности на полюс, в зависимости от тока | P_{vid} | W | 0.3 |
| Потеря мощности оборудования, в зависимости от тока | P_{vid} | W | 0 |
| Статическая потеря мощности, не зависит от тока | P_{vs} | W | 4.5 |
| Способность отдавать потери мощности | P_{ve} | W | 0 |
| Мин. рабочая температура | | °C | -25 |
| Макс. рабочая температура | | °C | 60 |
| Проверка конструкции IEC/EN 61439 | | | |
| 10.2 твёрдость материалов и деталей | | | |
| 10.2.2 Коррозионная стойкость | | | Требования производственного стандарта выполнены. |
| 10.2.3.1 Нагревостойкость изоляции | | | Требования производственного стандарта выполнены. |
| 10.2.3.2 Сопротивление изоляционных материалов при обычном нагреве | | | Требования производственного стандарта выполнены. |
| 10.2.3.3 Сопротивление изоляционных материалов при сильном нагреве | | | Требования производственного стандарта выполнены. |
| 10.2.4 Устойчивость к ультрафиолетовому излучению | | | Требования производственного стандарта выполнены. |
| 10.2.5 Подъём | | | Не имеет значения, поскольку необходимо оценить всё коммутационное оборудование. |
| 10.2.6 Испытание на удар | | | Не имеет значения, поскольку необходимо оценить всё коммутационное оборудование. |
| 10.2.7 Ярлыки | | | Требования производственного стандарта выполнены. |
| 10.3 Класс защиты изоляции | | | Не имеет значения, поскольку необходимо оценить всё коммутационное оборудование. |
| 10.4 Воздушные промежутки и пути утечки тока | | | Требования производственного стандарта выполнены. |
| 10.5 Защита от удара электрическим током | | | Не имеет значения, поскольку необходимо оценить всё коммутационное оборудование. |
| 10.6 Монтаж оборудования | | | Не имеет значения, поскольку необходимо оценить всё коммутационное оборудование. |
| 10.7 Внутренние электрические цепи и соединения | | | Находится в сфере ответственности компании, монтирующей распределительные устройства. |
| 10.8 Подключения проводов, введённых снаружи | | | Находится в сфере ответственности компании, монтирующей распределительные устройства. |
| 10.9 Свойства изоляции | | | |
| 10.9.2 Электрическая прочность при рабочей частоте | | | Находится в сфере ответственности компании, монтирующей распределительные устройства. |

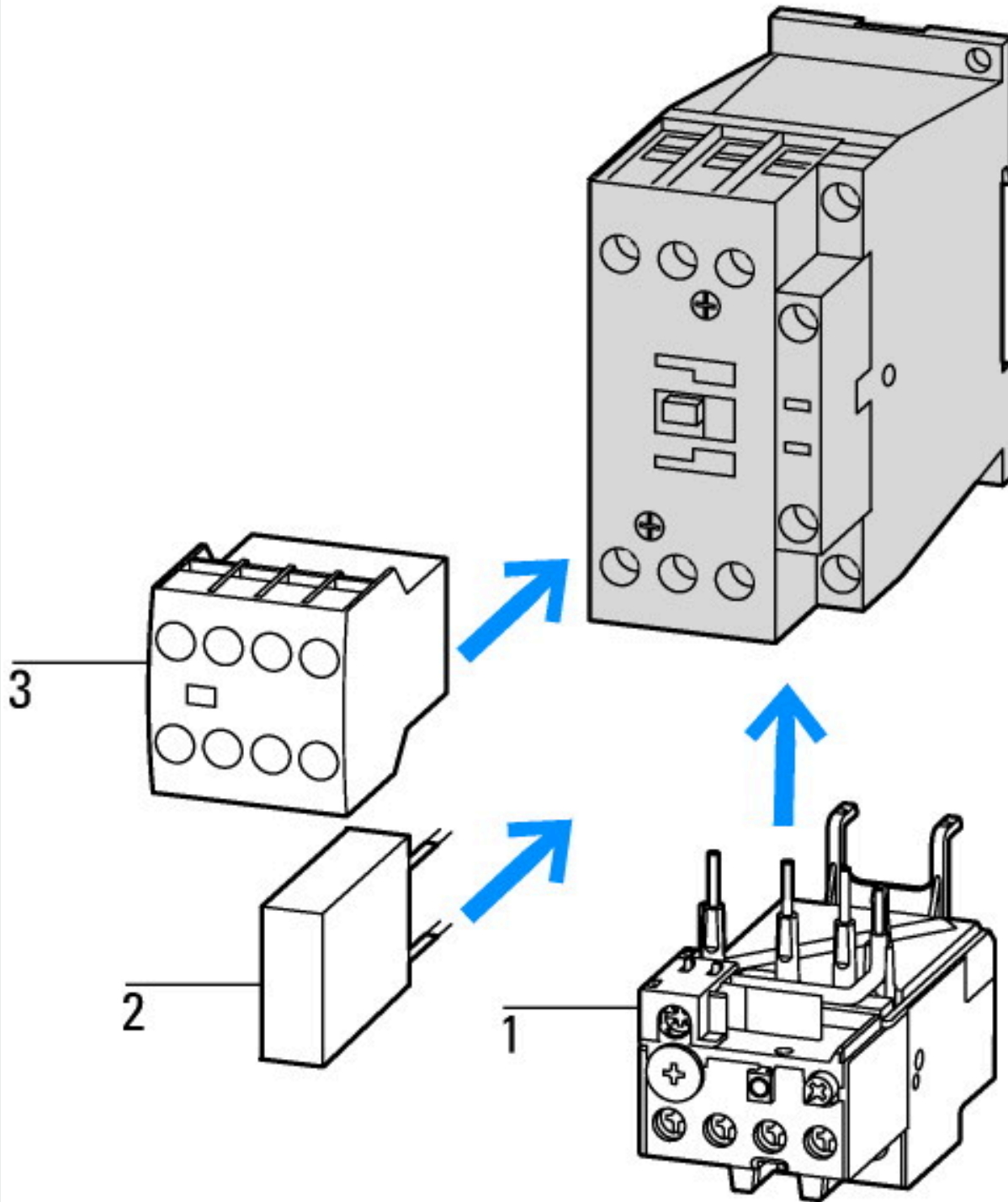
| | | |
|--|--|---|
| 10.9.3 Прочность по отношению к импульсному напряжению | | Находится в сфере ответственности компании, монтирующей распределительные устройства. |
| 10.9.4 Проверка оболочек кабелей из изолирующего материала | | Находится в сфере ответственности компании, монтирующей распределительные устройства. |
| 10.10 Нагрев | | Расчёт параметров нагрева находится в сфере ответственности компании, монтирующей распределительные устройства. Компания Eaton указывает данные по потере мощности устройств. |
| 10.11 Стойкость к коротким замыканиям | | Находится в сфере ответственности компании, монтирующей распределительные устройства. Соблюдать указания для коммутационных устройств. |
| 10.12 Электромагнитная совместимость | | Находится в сфере ответственности компании, монтирующей распределительные устройства. Соблюдать указания для коммутационных устройств. |
| 10.13 Механическая функция | | Для устройства требования считаются выполненными, если были соблюдены данные инструкции по монтажу (IL). |

Технические характеристики согласно ETIM 7.0

| | | |
|---|----|------------------|
| Low-voltage industrial components (EG000017) / Power contactor, AC switching (EC000066) | | |
| Электротехника, электроника, системы автоматизации / Низковольтная коммутационная техника / Contactor (LV) / Power contactor, AC switching (ecl@ss10.0.1-27-37-10-03 [AAB718015]) | | |
| Rated control supply voltage Us at AC 50HZ | V | 0 - 0 |
| Rated control supply voltage Us at AC 60HZ | V | 0 - 0 |
| Rated control supply voltage Us at DC | V | 24 - 24 |
| Voltage type for actuating | | DC |
| Rated operation current Ie at AC-1, 400 V | A | 22 |
| Rated operation current Ie at AC-3, 400 V | A | 9 |
| Rated operation power at AC-3, 400 V | kW | 4 |
| Rated operation current Ie at AC-4, 400 V | A | 6 |
| Rated operation power at AC-4, 400 V | kW | 2.5 |
| Rated operation power NEMA | kW | 3.7 |
| Modular version | | No |
| Number of auxiliary contacts as normally open contact | | 0 |
| Number of auxiliary contacts as normally closed contact | | 1 |
| Type of electrical connection of main circuit | | Screw connection |
| Number of normally closed contacts as main contact | | 0 |
| Number of main contacts as normally open contact | | 3 |

Апробации

| | | |
|--------------------------------------|--|--|
| Product Standards | | IEC/EN 60947-4-1; UL 60947-4-1; CSA - C22.2 No. 60947-4-1-14; CE marking |
| UL File No. | | E29096 |
| UL Category Control No. | | NLDX |
| CSA File No. | | 012528 |
| CSA Class No. | | 2411-03, 3211-04 |
| North America Certification | | UL listed, CSA certified |
| Specially designed for North America | | No |



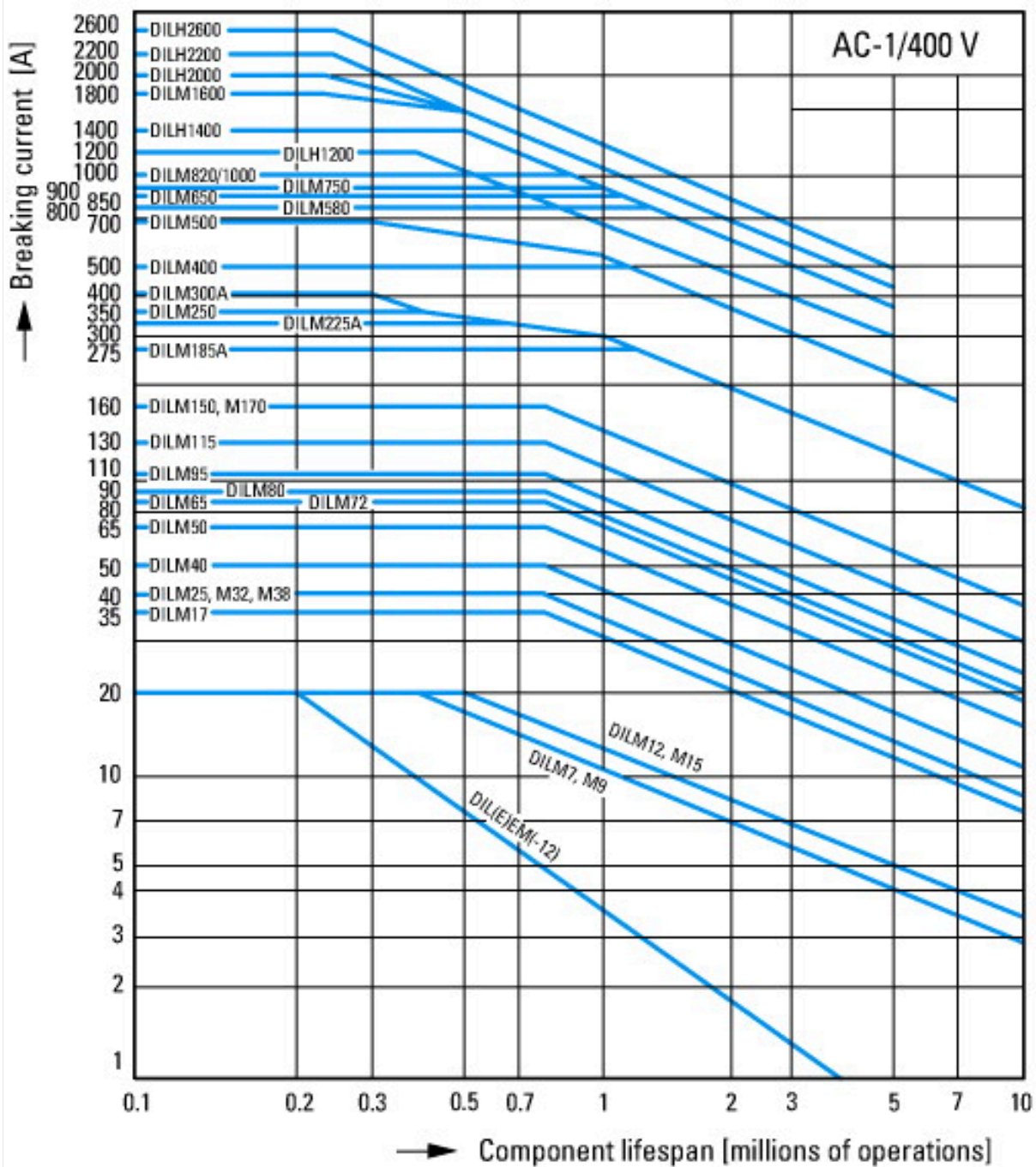
- 1: Реле защиты электродвигателей
- 2: Схема защиты
- 3: Модули вспомогательных контактов



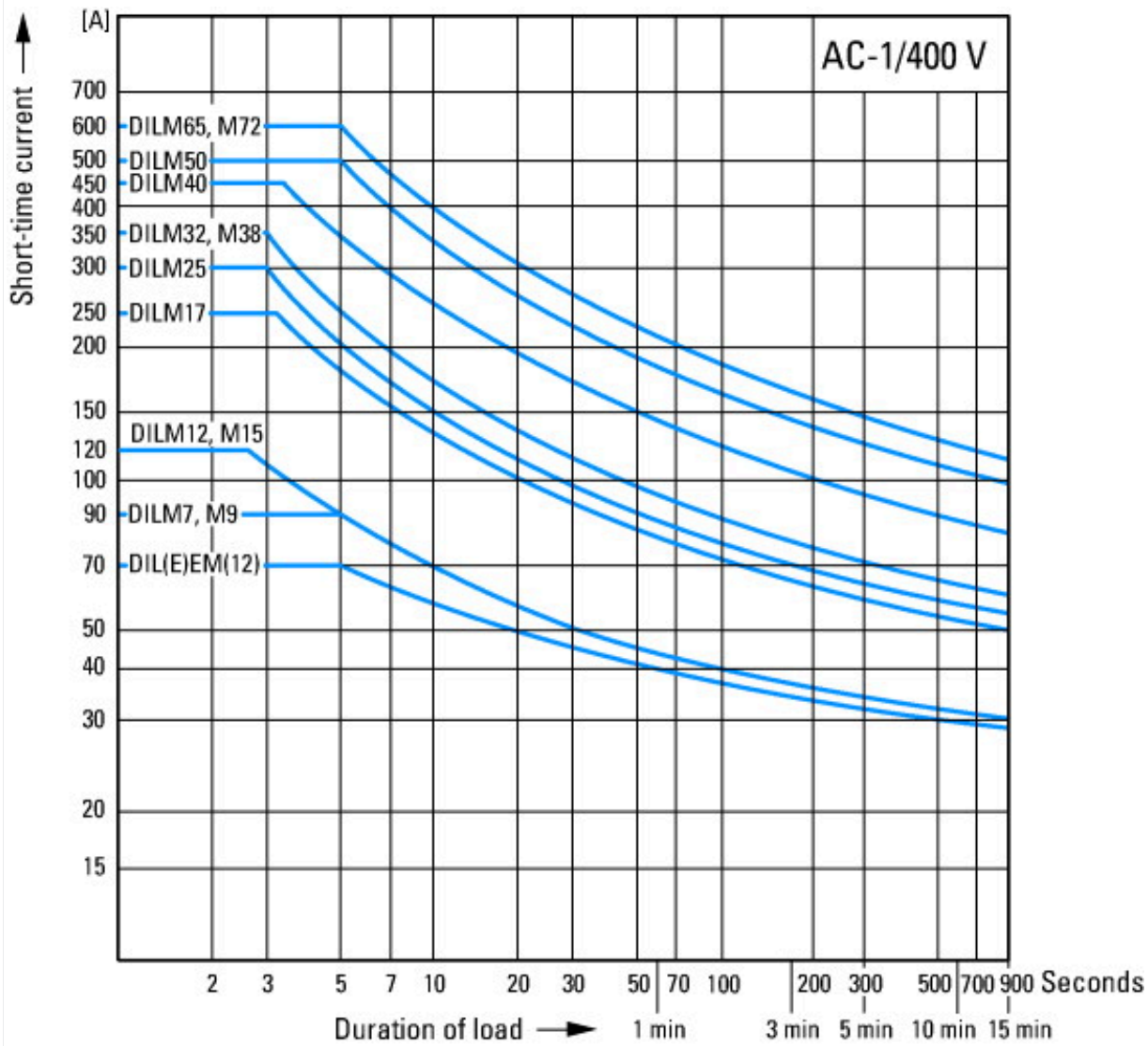
Индукционные двигатели переменного тока
 Рабочая характеристика
 Включение: со станда
 Выключение: во время работы
 Электрическое краткое обозначение
 Включение: до 6 × номинальных токов двигателя
 Выключение: до 1 × расчетный ток двигателя
 категория применения
 100 % AC-3
 Типичные случаи применения
 Компрессоры
 Лифты
 Миксер
 Насосы
 Эскалаторы
 Мешалка
 Вентиляторы
 Ленточные транспортеры
 Центрифуги
 Откидные заслонки
 Ковшовый элеватор
 Системы кондиционирования воздуха
 Приводы общего назначения на обрабатывающем и технологическом оборудовании



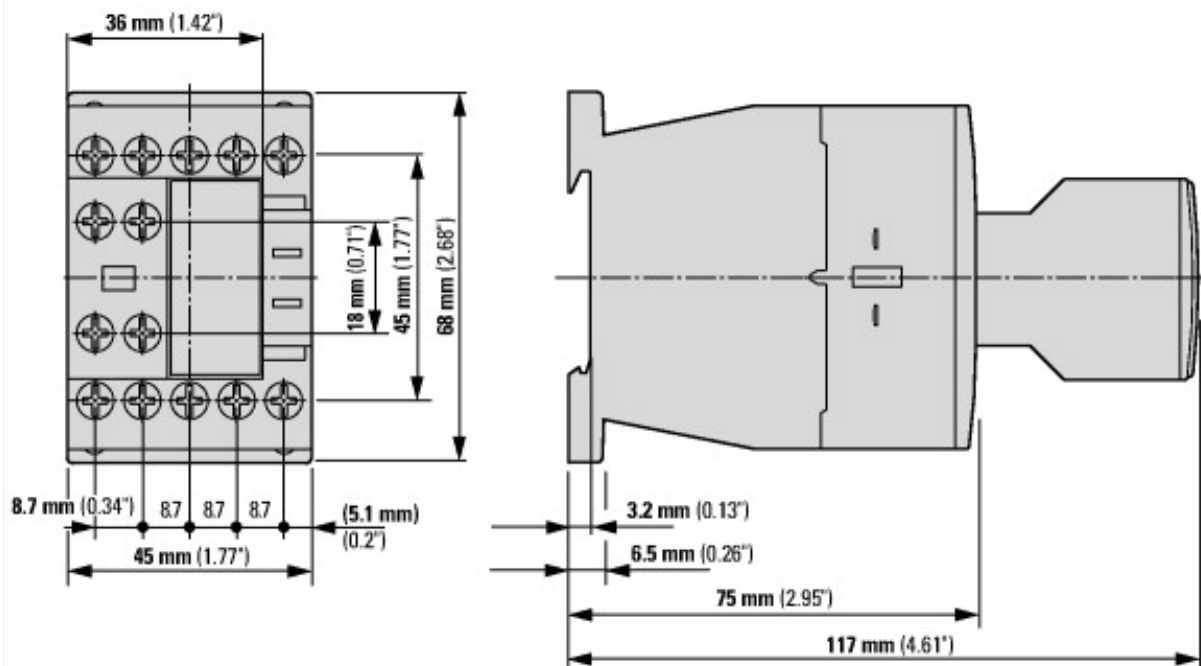
Экстремальные условия переключения
 Индукционные двигатели переменного тока
 Рабочая характеристика
 Управление посредством частых импульсов, противотоковое торможение, реверсирование
 Электрическое краткое обозначение
 Включение: до $6 \times$ номинальных токов двигателя
 Выключение: до $6 \times$ расчетный ток двигателя
 категория применения
 100 % AC-4
 Типичные случаи применения
 Печатающие устройства
 Машины для перемотки кабеля
 Центрифуги
 Специальные приводы на обрабатывающем и технологическом оборудовании



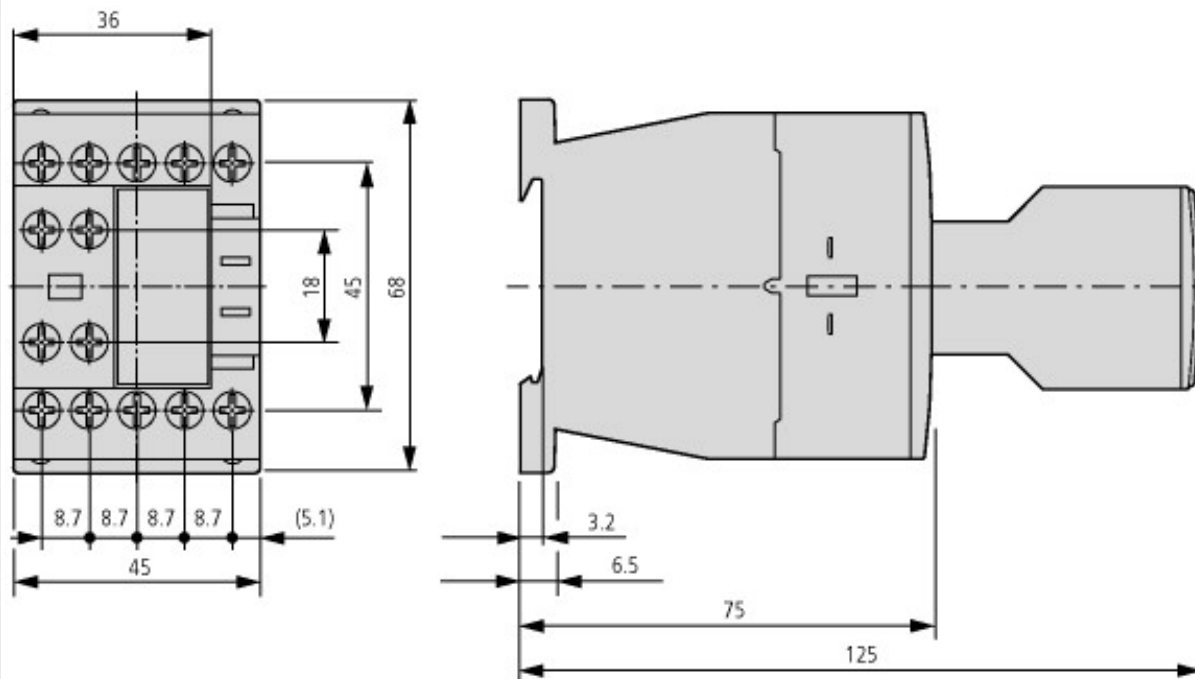
Условия переключения для потребителей без двигателя 3-полюсных, 4-полюсных
 Рабочая характеристика
 Не индуктивная или слабо индуктивная нагрузка
 Электрическое краткое обозначение
 Включение: 1 × расчетный рабочий ток
 Выключение: 1 × расчетный рабочий ток
 Категория применения
 100 % AC-1
 Типичные случаи применения
 Электрический нагрев



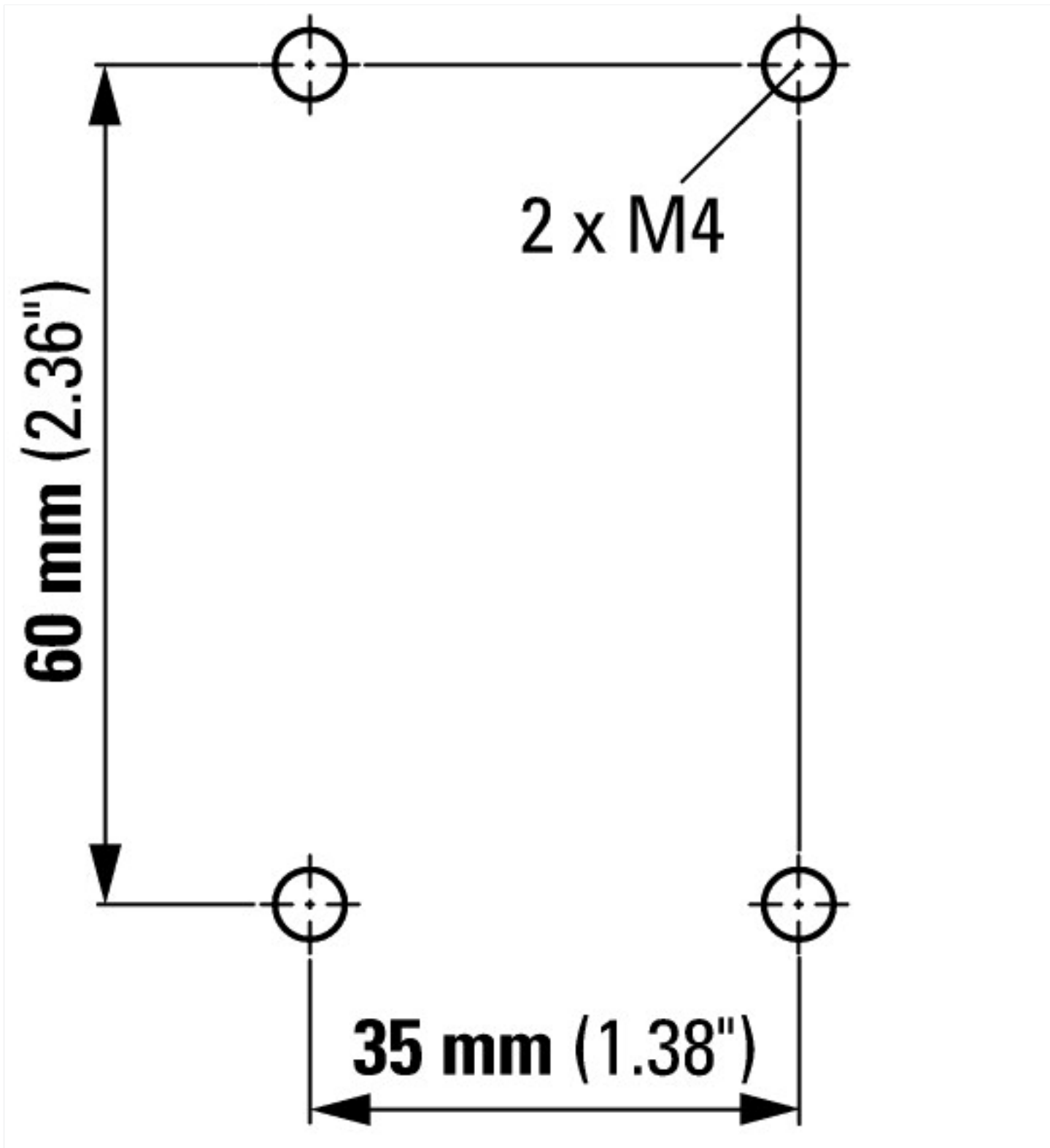
Размеры



Силовой контактор со вспомогательным контактным модулем DILM32-XHI.../DILA-XHI...



Силовой контактор со вспомогательным контактным модулем DILA-XHIT...



Дополнительная информация о продуктах (ссылки)

IL03407013Z (AWA2100-2126) Силовые контакторы

| | |
|--|---|
| IL03407013Z (AWA2100-2126) Силовые контакторы | https://es-assets.eaton.com/DOCUMENTATION/AWA_INSTRUCTIONS/IL03407013Z2020_05.pdf |
| Motorstarter und „Special Purpose Ratings“ für den Nordamerikanischen Markt | http://www.eaton.eu/ecm/groups/public/@pub/@europe/@electrical/documents/content/pct_3258146_de.pdf |
| Коммутационные устройства для устройств компенсации реактивного тока | http://www.moeller.net/binary/ver_techpapers/ver934de.pdf |
| X-Start - эффективный монтаж и электрическая разводка современного коммутационного оборудования | http://www.moeller.net/binary/ver_techpapers/ver938de.pdf |
| Зеркальные контакты для достоверной информации об обеспечивающих безопасность функций управления | http://www.moeller.net/binary/ver_techpapers/ver944de.pdf |
| Влияние емкости длинных управляющих проводов на приведение в действие контакторов | http://www.moeller.net/binary/ver_techpapers/ver949de.pdf |

| | |
|--|---|
| Коммутационные устройства для систем освещения | http://www.moeller.net/binary/ver_techpapers/ver955de.pdf |
| Проектирование надежного в эксплуатации оборудования согласно стандартам с использованием механических вспомогательных контактов | http://www.moeller.net/binary/ver_techpapers/ver956de.pdf |
| Взаимодействие силовых контакторов с ПЛК | http://www.moeller.net/binary/ver_techpapers/ver957de.pdf |
| Адаптер магистральной шины для рационального монтажа пускателей двигателей - теперь также для Северной Америки - | http://www.moeller.net/binary/ver_techpapers/ver960de.pdf |