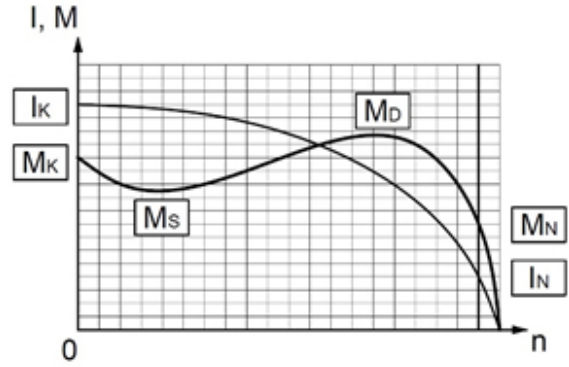


## TEKNİK DEĞERLER TABLOSU

### 3 FAZLI ASENKRON ELEKTRİK MOTORU

Tip	NMST 315L 6
Koruma Sınıfı	IP65
Çalışma Rejimi	VFD ile kullanılmaya uygundur.
Yalıtım Sınıfı	H
İnşa Tipi - B3	V5-V6-B6-B7-B8
İnşa Tipi - B5	V1-V3

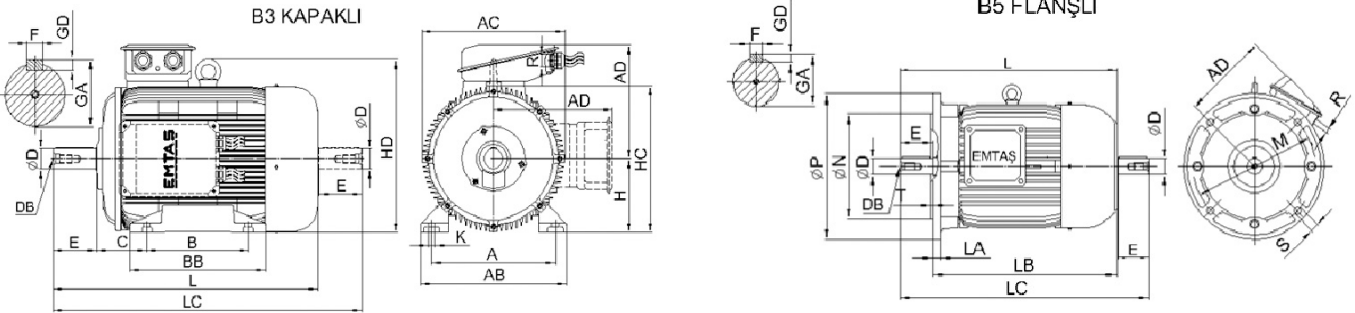


### İŞLETME DEĞERLERİ (TAM YÜK)

Çıkış Gücü (kW)	Hız (1/dak)	Voltaj (V)	Frekans (Hz)	Akım (A)	Verim (%)	Güç Faktörü (Cos)	Anma Momenti MN (Nm)	Kalkış Akımı IK/IN	Kalkış Momenti MK/MN	Devrilme Momenti MD/MN	Atalet Momenti Jmot kgm2
160	988	400	50	285.1	94.2	0.86	1547	6.2	2	2.3	4.5082

### MEKANİK DEĞERLER

Gövde	Pik Döküm	RULMANLAR	Ön Rulman	Arka Rulman	
Ön-Arka Kapak	Pik Döküm		Standart	6321	6318
Ayaklar	Sfero Döküm		Güçlendirilmiş	NU 321	6318
Pervane	Alüminyum				
Klemens Kutusu	Pik Döküm	Renk	RAL 6028-Yeşil		
Rakor	Pirinç 2 x Pg48	Yaklaşık ağırlık (kg)	1074		



### ÖLÇÜLER (B3-V5-V6-B6-B7-B8)

B3 Kapak											B5 Flabş						Ortak Ölçüler								
H	A	B	C	AB	AC	AD	BB	HC	HD	K	P	N	M	S	D.S.	LA	F	GA	GD	E	ØD	LC	L	DB	R
315L	508	508	216	620	612	501	600	621	682	28	660	550	600	24	8	24	28	106	16	210	100	-	1311	M24	2 x Pg48