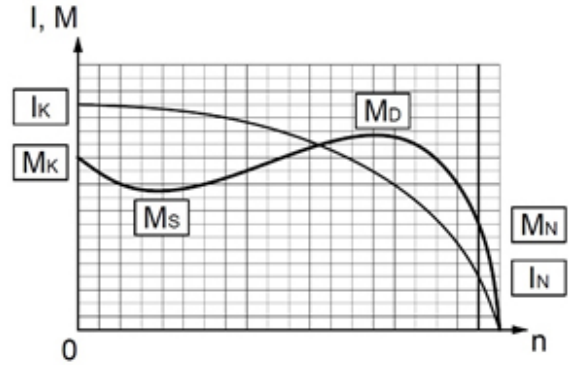


## TEKNİK DEĞERLER TABLOSU

### 3 FAZLI ASENKRON ELEKTRİK MOTORU

Tip	NMST 355S 8
Koruma Sınıfı	IP65
Çalışma Rejimi	VFD ile kullanılmaya uygundur.
Yalıtım Sınıfı	H
İnşa Tipi - B3	V5-V6-B6-B7-B8
İnşa Tipi - B5	V1-V3

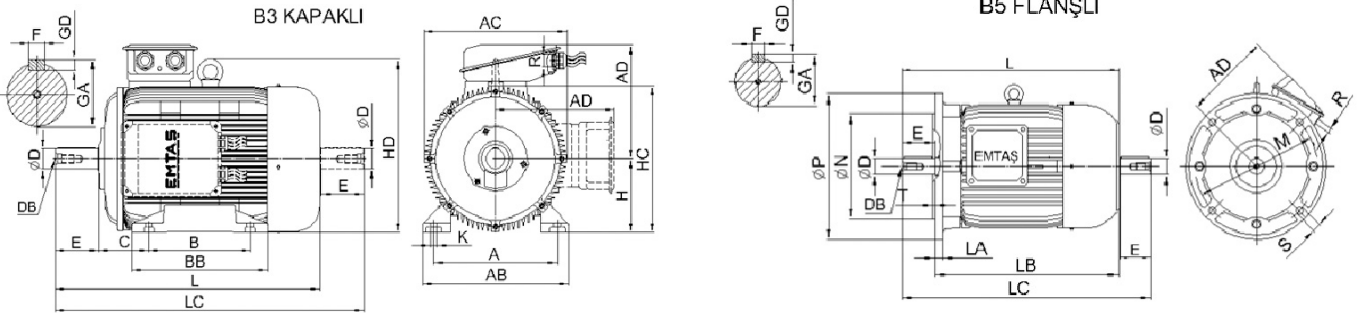


### İŞLETME DEĞERLERİ (TAM YÜK)

Çıkış Gücü (kW)	Hız (1/dak)	Voltaj (V)	Frekans (Hz)	Akım (A)	Verim (%)	Güç Faktörü (Cos)	Anma Momenti MN (Nm)	Kalkış Akımı IK/IN	Kalkış Momenti MK/MN	Devrilme Momenti MD/MN	Atalet Momenti Jmot kgm2
160	736	400	50	307.1	94	0.8	2076.1	5.5	1.9	2	6.6347

### MEKANİK DEĞERLER

Gövde	Pik Döküm	RULMANLAR	Ön Rulman	Arka Rulman	
Ön-Arka Kapak	Pik Döküm		Standart	6322	6321
Ayaklar	Sfero Döküm		Güçlendirilmiş	NU 322	6321
Pervane	Alüminyum				
Klemens Kutusu	Pik Döküm	Renk	RAL 6028-Yeşil		
Rakor	Pirinç 2 x M63	Yaklaşık ağırlık (kg)	1690		



### ÖLÇÜLER (B3-V5-V6-B6-B7-B8)

B3 Kapak											B5 Flabş						Ortak Ölçüler								
H	A	B	C	AB	AC	AD	BB	HC	HD	K	P	N	M	S	D.S.	LA	F	GA	GD	E	ØD	LC	L	DB	R
355S	610	500	254	718	700	552	670	705	838	33	800	680	740	24	8	25	28	106	16	210	100	1532	1312	M24	2 x M63