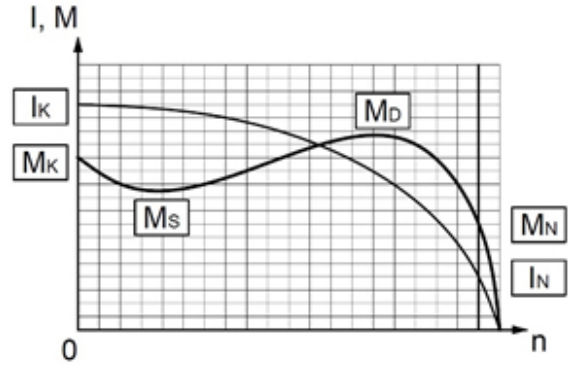


TEKNİK DEĞERLER TABLOSU

3 FAZLI ASENKRON ELEKTRİK MOTORU

Tip	NMST 355L 6
Koruma Sınıfı	IP65
Çalışma Rejimi	S1
Yalıtım Sınıfı	H
İnşa Tipi - B3	V5-V6-B6-B7-B8
İnşa Tipi - B5	V1-V3

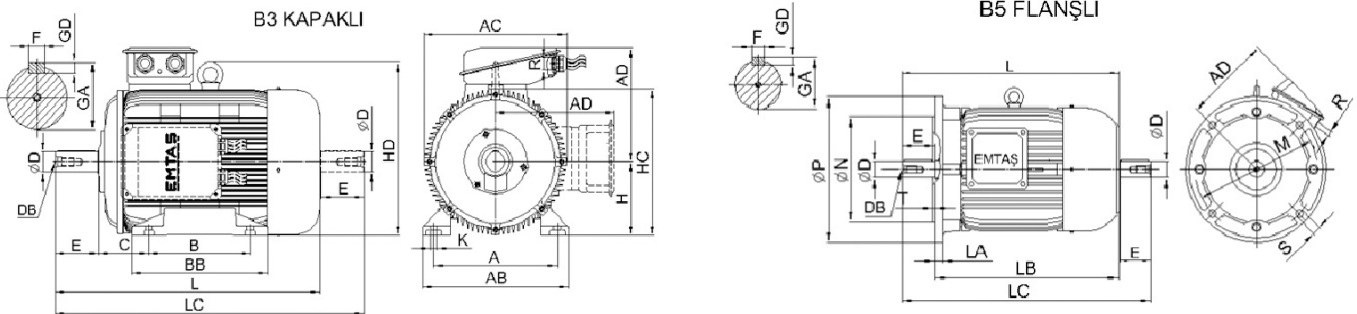


İŞLETME DEĞERLERİ (TAM YÜK)

Çıkış Gücü (kW)	Hız (1/dak)	Voltaj (V)	Frekans (Hz)	Akım (A)	Verim (%)	Güç Faktörü (Cos)	Anma Momenti MN (Nm)	Kalkış Akımı IK/IN	Kalkış Momenti MK/MN	Devrilme Momenti MD/MN	Atalet Momenti Jmot kgm2
315	989	400	50	566	94.5	0.85	3041.7	5.8	2	2.2	9.9995

MEKANİK DEĞERLER

Gövde	Pik Döküm	RULMANLAR	Ön Rulman	Arka Rulman
Ön-Arka Kapak	Pik Döküm		Standart	6322
Ayaklar	Sfero Döküm		Güçlendirilmiş	NU 322
Pervane	Alüminyum			
Klemens Kutusu	Pik Döküm	Renk	RAL 6028-Yeşil	
Rakor	Pirinç 2 x M63	Yaklaşık ağırlık (kg)	1910	



ÖLÇÜLER (B3-V5-V6-B6-B7-B8)

B3 Kapak											B5 Flabş						Ortak Ölçüler								
H	A	B	C	AB	AC	AD	BB	HC	HD	K	P	N	M	S	D.S.	LA	F	GA	GD	E	ØD	LC	L	DB	R
355L	610	630	254	718	700	552	800	705	838	33	800	680	740	24	8	25	28	116	16	210	110	1662	1442	M24	2 x M63