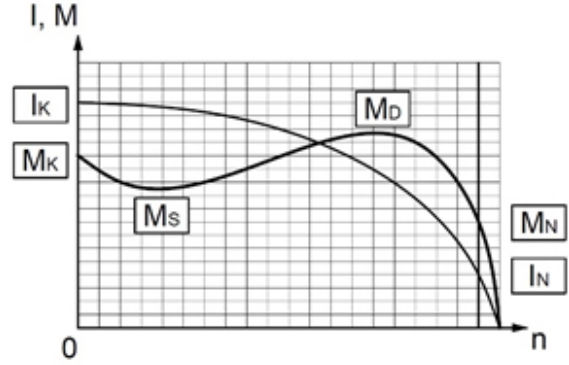


TEKNİK DEĞERLER TABLOSU

3 FAZLI ASENKRON ELEKTRİK MOTORU	
Tip	NMST 225Md 2
Koruma Sınıfı	IP55
Çalışma Rejimi	VFD ile kullanılmaya uygundur.
Yalıtım Sınıfı	F
İnşa Tipi - B3	V5-V6-B6-B7-B8
İnşa Tipi - B5	V1-V3

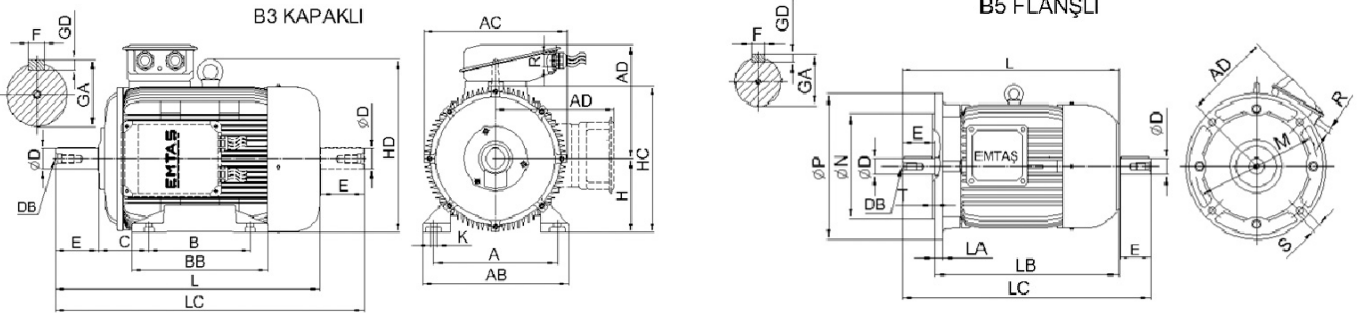


İŞLETME DEĞERLERİ (TAM YÜK)

Çıkış Gücü (kW)	Hız (1/dak)	Voltaj (V)	Frekans (Hz)	Akım (A)	Verim (%)	Güç Faktörü (Cos)	Anma Momenti MN (Nm)	Kalkış Akımı IK/IN	Kalkış Momenti MK/MN	Devrilme Momenti MD/MN	Atalet Momenti Jmot kgm2
55	2957	400	50	94.3	92.5	0.91	177.6	6.7	2.5	2.6	0.2424

MEKANİK DEĞERLER

Gövde	Pik Döküm	RULMANLAR	Ön Rulman	Arka Rulman	
Ön-Arka Kapak	Pik Döküm		Standart	6313 ZZ	6313 ZZ
Ayaklar	Sfero Döküm		Güçlendirilmiş	NU 313	6313 ZZ
Pervane	Plastik				
Klemens Kutusu	Alüminyum Döküm	Renk	RAL 6028-Yeşil		
Rakor	Pirinç 2 x Pg36	Yaklaşık ağırlık (kg)	360		



ÖLÇÜLER (B3-V5-V6-B6-B7-B8)

B3 Kapak											B5 Flabş						Ortak Ölçüler								
H	A	B	C	AB	AC	AD	BB	HC	HD	K	P	N	M	S	D.S.	LA	F	GA	GD	E	ØD	LC	L	DB	R
225Md	356	311	149	436	434	300	371	442	504	19	450	350	400	19	8	18	16	59	10	110	55	935	818	M20	2 x Pg36