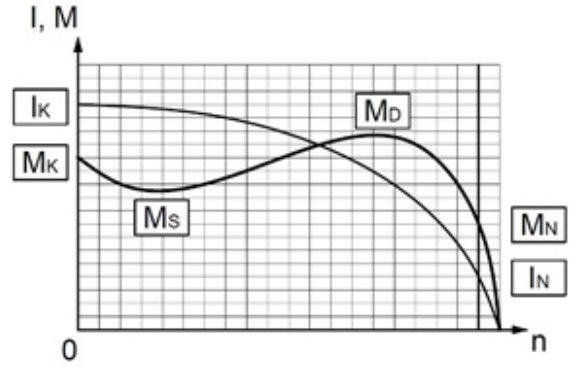


TEKNİK DEĞERLER TABLOSU

3 FAZLI ASENKRON ELEKTRİK MOTORU	
Tip	NMST 280Ma 4
Koruma Sınıfı	IP55
Çalışma Rejimi	S2
Yalıtım Sınıfı	F
İnşa Tipi - B3	V5-V6-B6-B7-B8
İnşa Tipi - B5	V1-V3

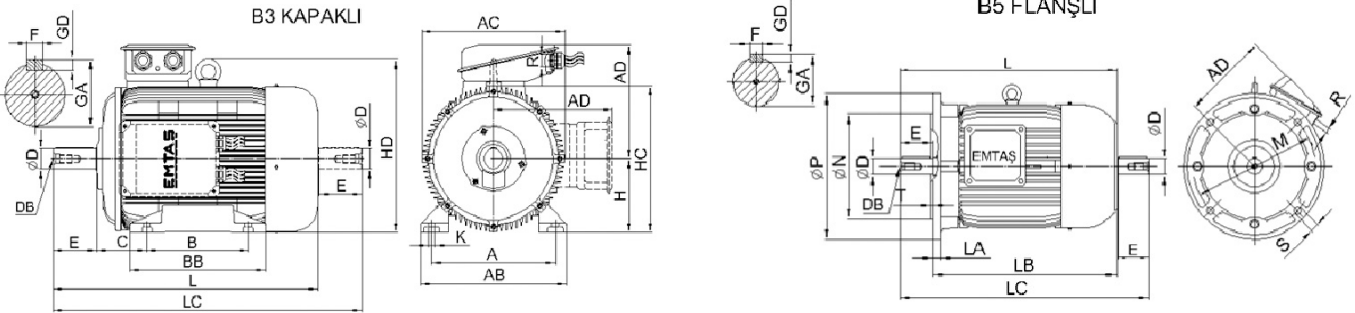


İŞLETME DEĞERLERİ (TAM YÜK)

Çıkış Gücü (kW)	Hız (1/dak)	Voltaj (V)	Frekans (Hz)	Akım (A)	Verim (%)	Güç Faktörü (Cos)	Anma Momenti MN (Nm)	Kalkış Akımı IK/IN	Kalkış Momenti MK/MN	Devrilme Momenti MD/MN	Atalet Momenti Jmot kgm2
90	1476	400	50	158.7	93	0.88	582.3	6.7	2.2	2.6	1.1499

MEKANİK DEĞERLER

Gövde	Pik Döküm	RULMANLAR	Ön Rulman	Arka Rulman	
Ön-Arka Kapak	Pik Döküm		Standart	6317	6316
Ayaklar	Sfero Döküm		Güçlendirilmiş	NU 317	6316
Pervane	Plastik				
Klemens Kutusu	Pik Döküm	Renk	RAL 6028-Yeşil		
Rakor	Pirinç 2 x Pg36	Yaklaşık ağırlık (kg)	600		



ÖLÇÜLER (B3-V5-V6-B6-B7-B8)

B3 Kapak											B5 Flabş						Ortak Ölçüler								
H	A	B	C	AB	AC	AD	BB	HC	HD	K	P	N	M	S	D.S.	LA	F	GA	GD	E	ØD	LC	L	DB	R
280Ma	457	419	190	536	536	381	490	548	613	24	550	450	500	19	8	18	20	79.5	12	140	75	1144	993	M20	2 x Pg36